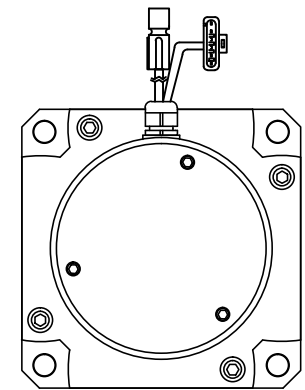
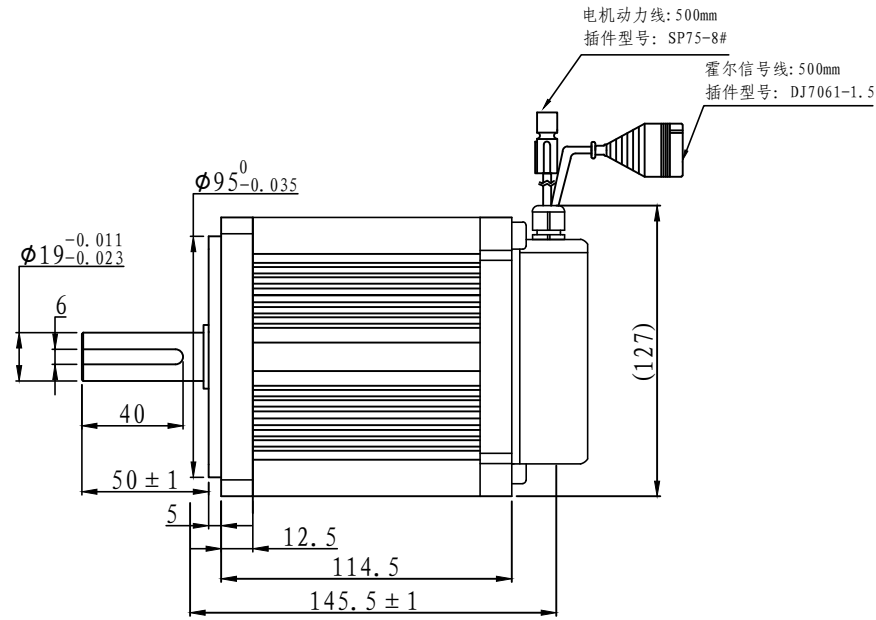
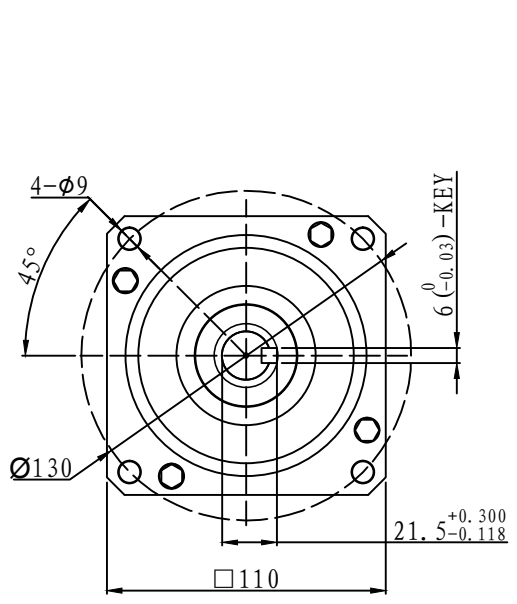
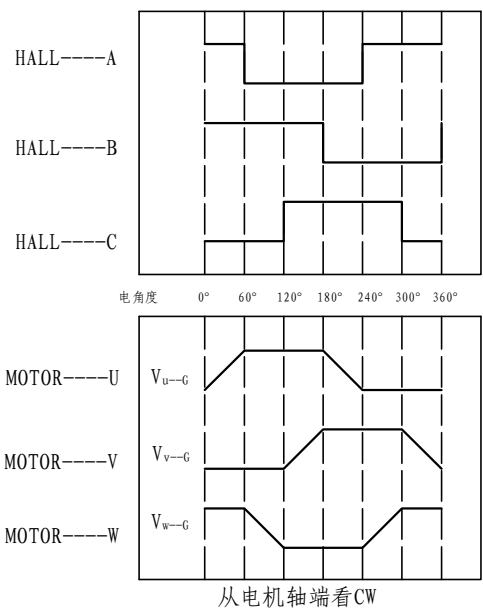


尺寸



无刷电机相序



线缆定义

动力线

动力线颜色	动力线定义
红	电机U
黄	电机V
蓝	电机W

信号线

霍尔线颜色	霍尔信号定义	插件脚号
橙黑	5V	1
橙	0V	2
黄	霍尔A	4
蓝	霍尔B	5
绿	霍尔C	6

技术参数

型号	110WD-M02020-72V
功率 (KW)	0.4
额定电压 (V)	72
额定电流 (A)	7.3
额定转速 (rpm)	2000
额定转矩 (Nm)	2
转子惯量 (Kgc ²)	3.3
防护等级	IP65
电机绝缘等级	F
使用环境	环境温度: 0-50℃ 环境湿度: <90% (无结露)
重量 (KG)	3.2

设计	比例	1:1	图号	材料	名称
日期	重量				规格书
审核	配合				110WD-M02020-72V
日期	图号				江苏惠斯通机电科技有限公司