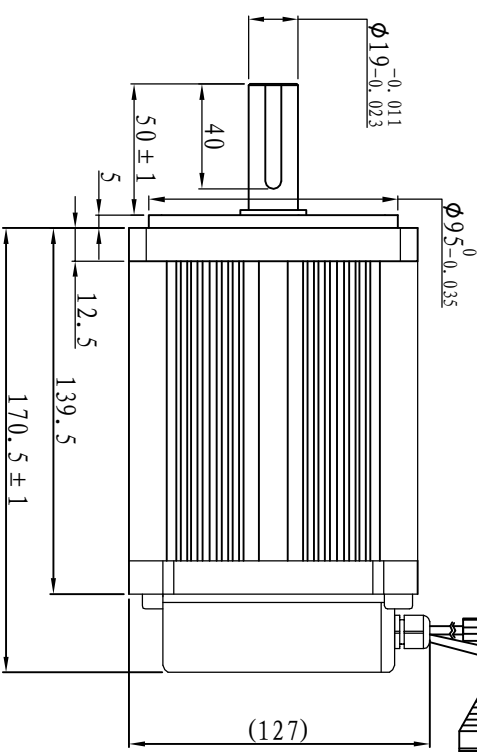
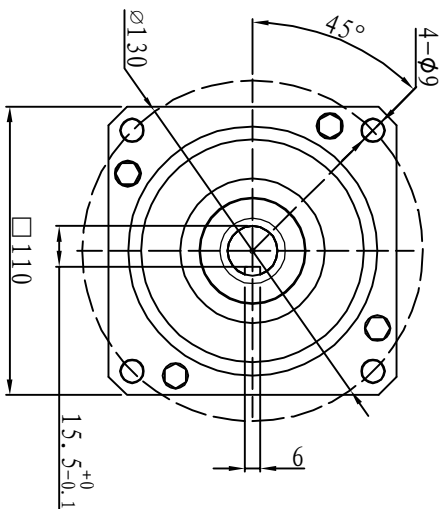
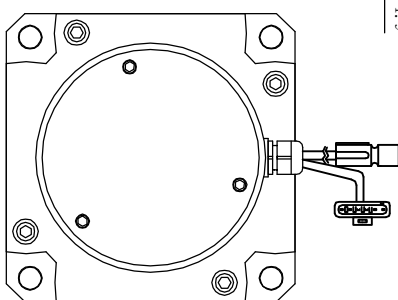


尺寸

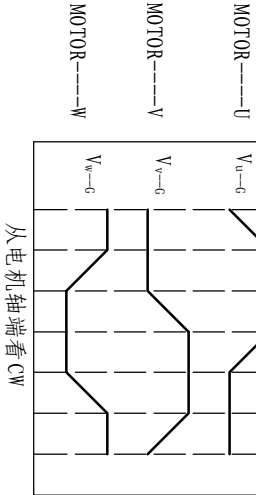
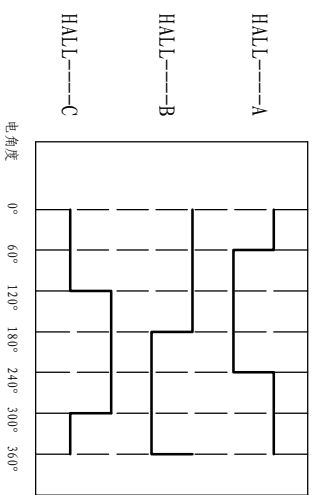


电机动力线: 500mm
插件型号: SP75-8#

霍尔信号线: 500mm
插件型号: DJ7061-1.5



无刷电机相序



线缆定义

动力线颜色	动力线定义
红	电机U
黄	电机V
蓝	电机W

技术参数

型号	110WD-M04010-24V
功率 (KW)	0.4
额定电压 (V)	24
额定电流 (A)	21.8
额定转速 (r/min)	1000
额定转矩 (Nm)	4
转子惯量 (kg·cm ²)	6.5
防护等级	IP65
电机绝缘等级	F
使用环境	环境温度: 0~50°C 环境温度: <90% (无结露)
重量 (KG)	5.65

信号线

霍尔线颜色	霍尔信号定义	插件脚号
橙	5V	1
黄	0V	2
蓝	霍尔A	4
蓝	霍尔B	5
绿	霍尔C	6

设计	比例	1:1	图号	材料	名称
日期	重量				规格书
审核	配合				110WD-M04010-24V
日期	图号				江苏惠斯通机电科技有限公司