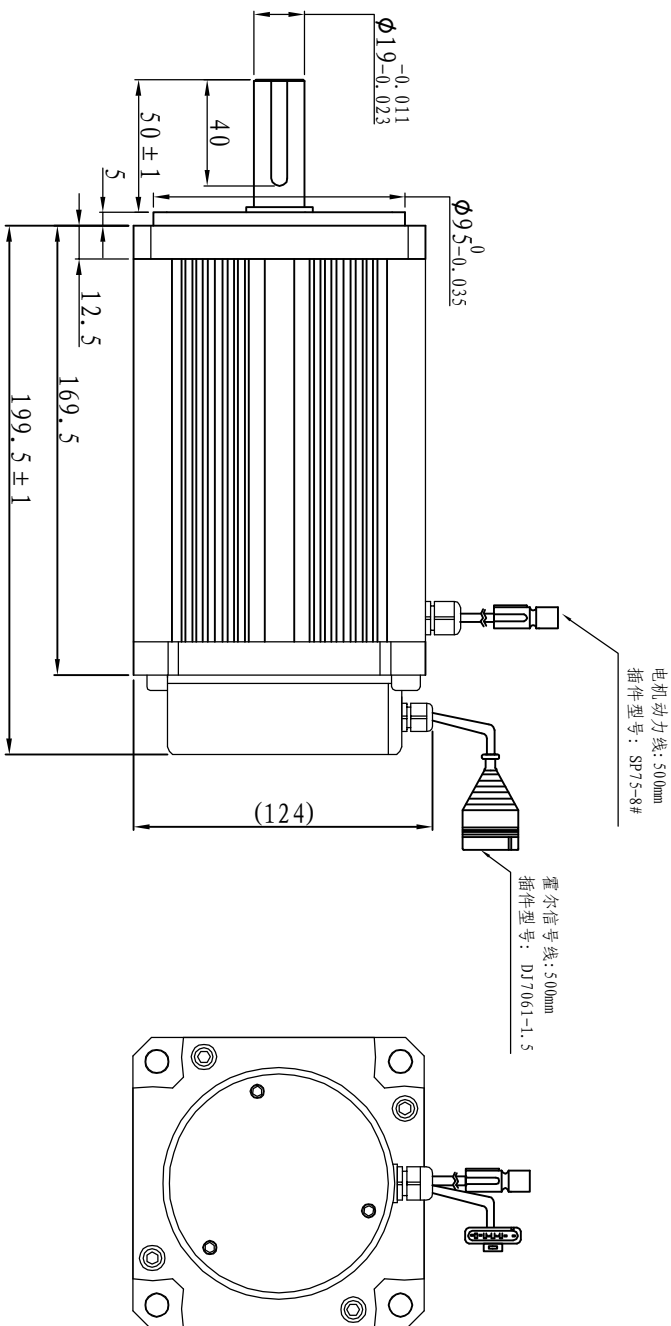
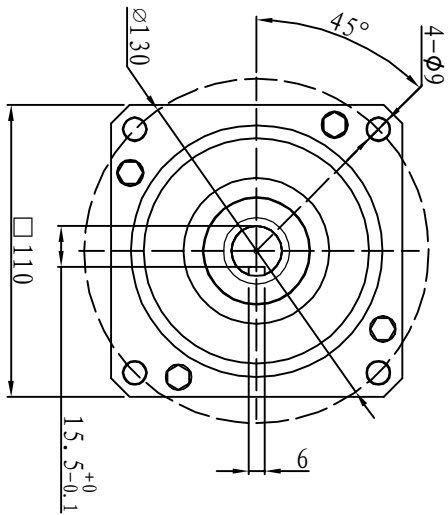
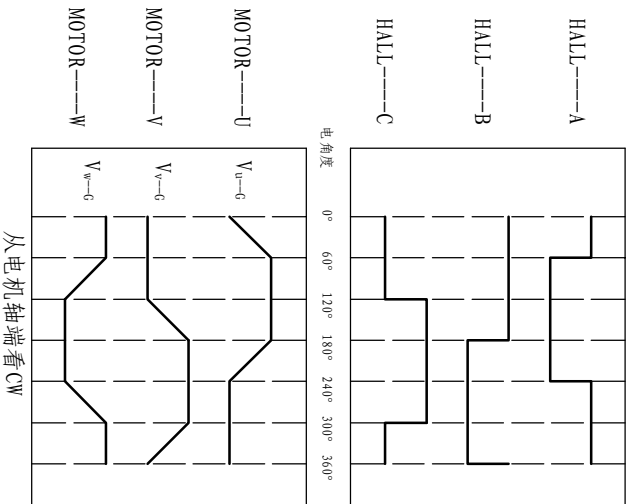


尺寸



无刷电机相序



线缆定义

动力线颜色	动力线定义
红	电机U
黄	电机V
蓝	电机W

技术参数

型号	110WD-M04020-24V
功率 (KW)	0.8
额定电压 (V)	24
额定电流 (A)	43.6
额定转速 (rpm)	2000
额定转矩 (Nm)	4
转子惯量 (kg·cm <sup>2</sup> )	6.5
防护等级	IP65
电机绝缘等级	F
使用环境	环境温度: 0~50°C 环境湿度: <90% (不结露)
重量 (KG)	5.65

信号线

霍尔线颜色	霍尔信号定义	插件脚号
橙黑	5V	1
橙	0V	2
黄	霍尔A	4
蓝	霍尔B	5
绿	霍尔C	6

设计	比例	1:1	图号	材料	名称
日期	重量				规格书
审核	配合				
日期	图号				
				江苏惠斯通机电科技有限公司	

110WD-M04020-24V



江苏惠斯通机电科技有限公司