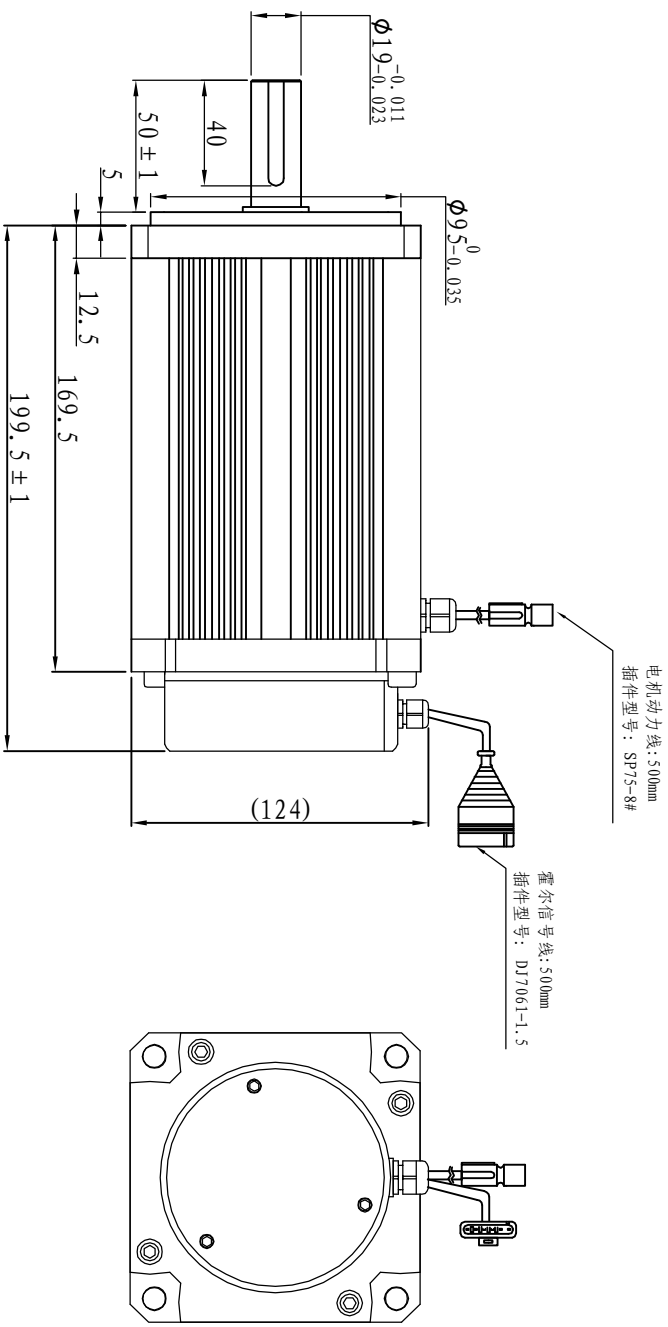
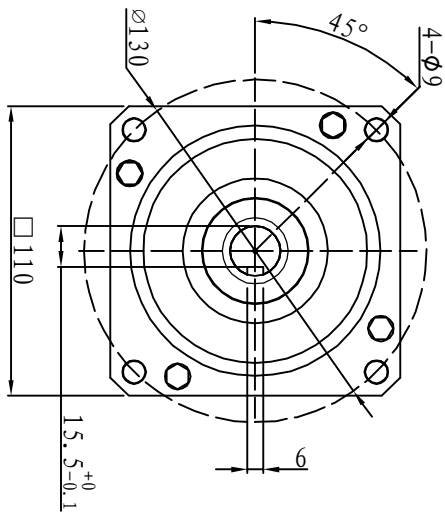
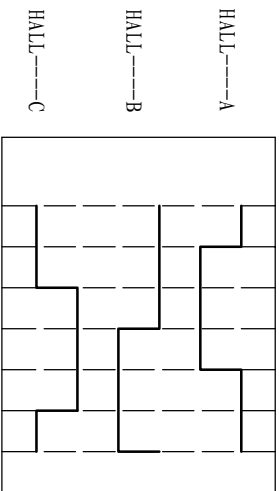


尺寸



无刷电机相序



线缆定义

动力线颜色	动力线定义
红	电机U
黄	电机V
蓝	电机W

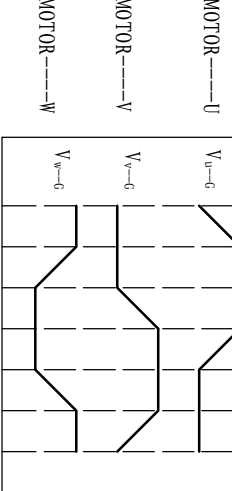
技术参数

型号	110WD-M04030-24V
功率 (KW)	1.3
额定电压 (V)	24
额定电流 (A)	65.4
额定转速 (rpm)	3000
额定转矩 (Nm)	4
转子惯量 (Kgm ²)	6.5
防护等级	IP65
电机绝缘等级	F
使用环境	环境温度: 0~50°C 环境湿度: <90%(无结露)
重量 (KG)	5.65

信号线

霍尔线颜色	霍尔信号定义	霍尔信号定义	插件编号
橙黑	5V		1
橙	0V		2
黄	霍尔A		4
蓝	霍尔B		5
绿	霍尔C		6

无刷电机相序



设计	比例	1:1	图号	材料	名称
日期	重量				规格书
审核	配合				110WD-M04030-24V
日期	图号				江苏惠斯通机电科技有限公司