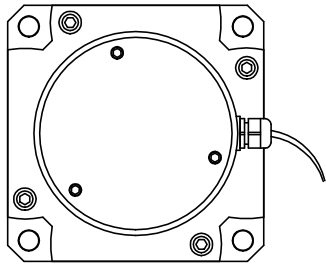
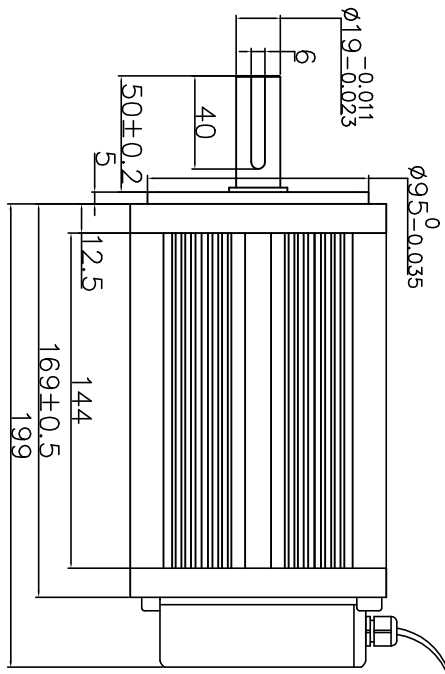
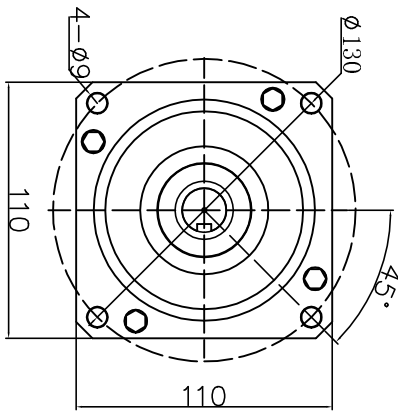
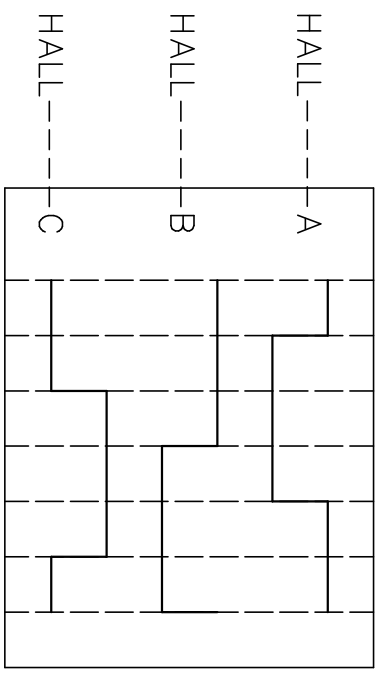


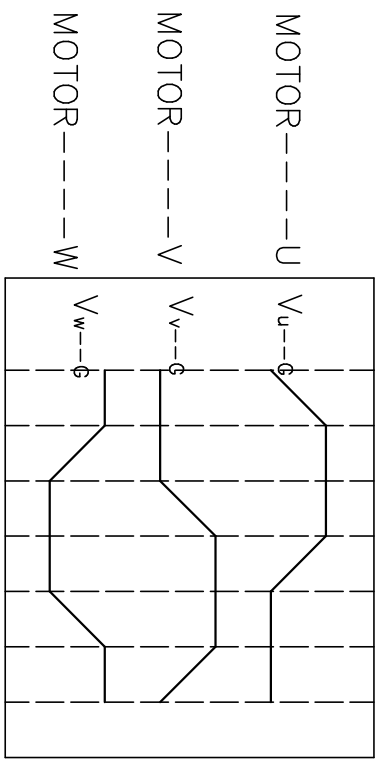
尺寸



无刷电机相序



电角度 0° 60° 120° 180° 240° 300° 360°



从电机轴端看CW

线缆定义

红	电机U
黄	电机V
蓝	电机W

信号线

霍尔线颜色	霍尔信号定义	插件脚号
橙黑	5V	1
橙	0V	2
黄	霍尔A	4
蓝	霍尔B	5
绿	霍尔C	6

技术参数

型号	110WD-M06025-48V
功率(KW)	1.5
额定电压(V)	48
额定电流(A)	37
额定转速(rpm)	2500
额定转矩(Nm)	6
转子惯量(kgcm ²)	6.5X10 ⁻⁴
防护等级	IP65
电机绝缘等级	F
使用环境	环境温度:-20~60℃ 环境湿度:<90%(无结露)
重量(KG)	

设计		比例	1:1	图号		材料		名称	
日期		重量						规格书	
审核		配合							
日期		图号							
							110WD-M06025-48V		
江苏惠斯通机电科技有限公司									