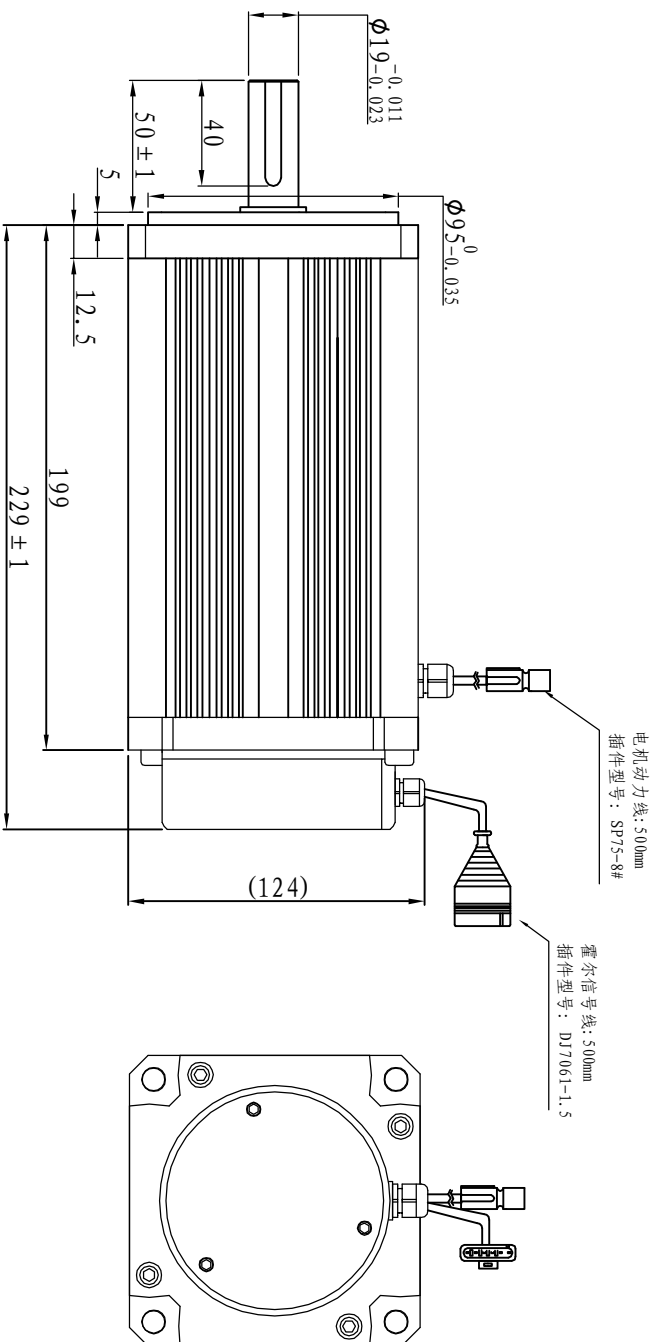
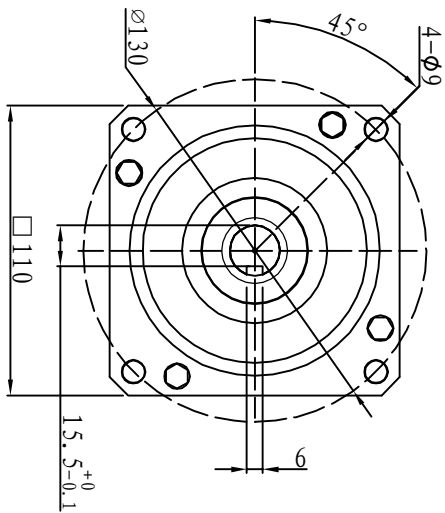
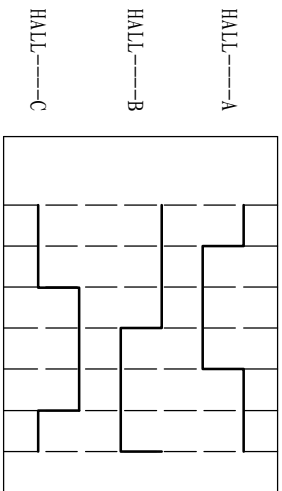


尺寸



无刷电机相序



线缆定义

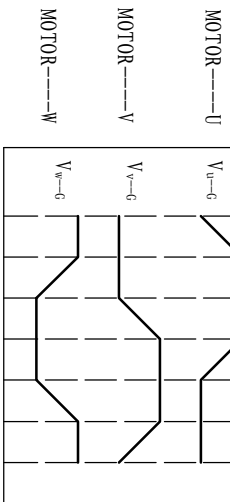
动力线颜色	动力线定义
红	电机U
黄	电机V
蓝	电机W

技术参数

型号	110WD-M06030-24V
功率 (KW)	1.9
额定电压 (V)	24
额定电流 (A)	98.2
额定转速 (rpm)	3000
额定转矩 (Nm)	6
转子惯量 (Kgcm ²)	10
防护等级	IP65
电机绝缘等级	F
使用环境	环境温度: 0~50℃ 环境湿度: < 90%(无结露)
重量 (KG)	6.6

信号线

霍尔线颜色	霍尔信号定义	霍尔线定义	插件脚号
橙黑	5V		1
橙	0V		2
黄		霍尔A	4
蓝		霍尔B	5
绿		霍尔C	6



设计	比例	1:1	图号	材料	名称
日期	重量				规格书
审核	配合				
日期	图号				

110WD-M06030-24V