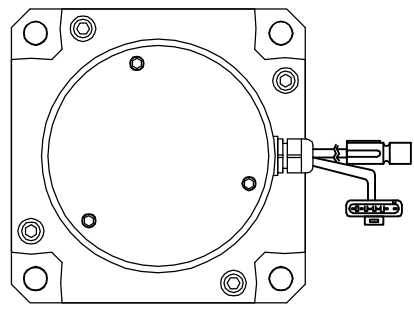
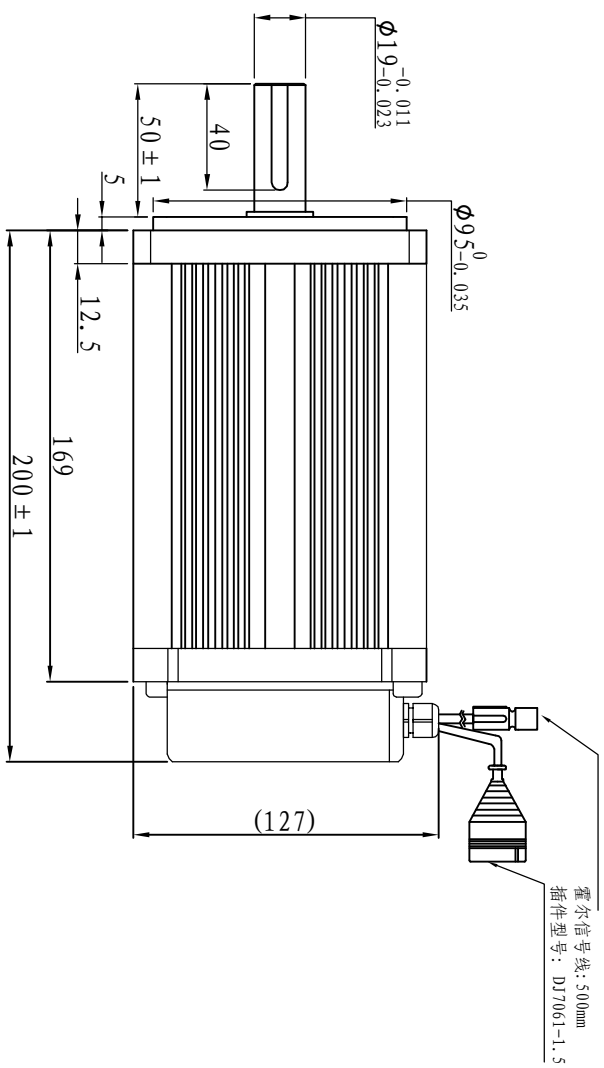
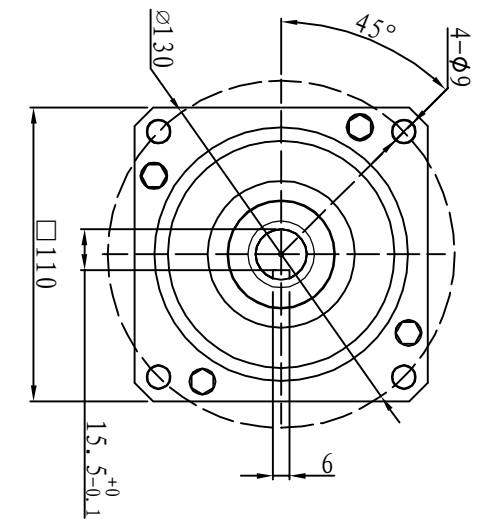
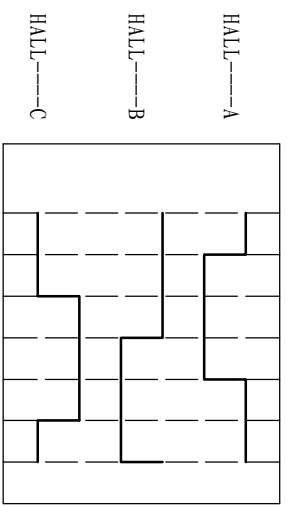


尺寸



无刷电机相序



线缆定义

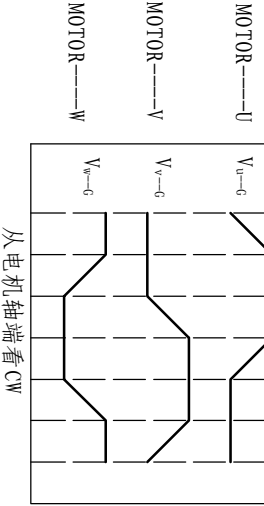
| 动力线颜色 | 动力线定义 |
|-------|-------|
| 红 | 电机U |
| 黄 | 电机V |
| 蓝 | 电机W |

技术参数

| | |
|---------------------------|--------------------------------|
| 型号 | 110WD-M06030-96V |
| 功率 (KW) | 1.8 |
| 额定电压 (V) | 96 |
| 额定电流 (A) | 22 |
| 额定转速 (rpm) | 3000 |
| 额定转矩 (Nm) | 6 |
| 转子惯量 (kgcm ²) | 10 |
| 防护等级 | IP65 |
| 电机绝缘等级 | F |
| 使用环境 | 环境温度: 0~50℃ 环境湿度: <90%(无结露) |
| 重量 (KG) | 6.6 |

信号线

| 霍尔线颜色 | 霍尔信号定义 | 插件脚号 |
|-------|--------|------|
| 橙黑 | 5V | 1 |
| 橙 | 0V | 2 |
| 黄 | 霍尔A | 4 |
| 蓝 | 霍尔B | 5 |
| 绿 | 霍尔C | 6 |



| 设计 | 比例 | 1:1 | 图号 | 材料 | 名称 |
|----|----|-----|----|----|------------------|
| 日期 | 重量 | | | | 规格书 |
| 审核 | 配合 | | | | 110WD-M06030-96V |
| 日期 | 图号 | | | | 江苏惠斯通机电科技有限公司 |